

# CITROËN JUMPER SASIU



# CITROËN JUMPER SASIU

VERSIUNI / NIVELURI DE ECHIPARE / MOTORIZARI JUMPER SASIU

Cod LCDV	Talie	Carburant / Motor	Norma de poluare	Pret fara TVA (Euro)	Pret cu TVA (Euro)
<b>Cabina simpla</b>					
2CU98GHOXKB0A0E5	35+ L4	2.2 BlueHDi 140 S&S BVM6	Euro 6.4	<b>29,100</b>	<b>34,629</b>
2CU98GHOWKB0A0E5		2.2 BlueHDi 165 S&S BVM6	Euro 6.4	<b>30,100</b>	<b>35,819</b>
<b>Cabina dubla</b>					
2CU96YHOXKB0A0E5	35+ L3	2.2 BlueHDi 140 S&S BVM6	Euro 6.4	<b>30,400</b>	<b>36,176</b>

**2 ANI GARANTIE fara limita de km**

**OFERTA VALABILA INCEPAND CU 04.08.2022**

# CITROËN JUMPER SASIU

## DOTARI STANDARD

### Jumper Sasiu

Functionalitate si Confort	Siguranta activa & pasiva	Design
Aer conditionat manual	ABS + AFU	Jante otel 16" (215/75 R16)
Radio DAB (include in standard priza USB + comenzi radio pe volan)	ESP + ASR + Hill Assist + LAC (Load Adaptive Control)	Tapiterie material textil C&T Darko (35FX)
Computer de bord	Kit depanare provizorie	
Geamuri electrice fata	Airbag sofer	
Regulator si limitator de viteza	Centuri de siguranta pretensionate in 3 puncte	
Stergatoare parbriz cu 2 viteze si intermitenta	Martor necuplare centuri siguranta	
Oglinzi reglabile electric si degivrate	Avertizor vizual si acustic necuplare centura sofer	
Volan reglabil in adancime	Tetiere scaune fata	
Scaun sofer reglabil pe inaltime	Inchidere centralizata cu telecomanda	
Bancheta pasager fata 2 locuri (WM06) cu scaun sofer cu reglaj lombar, cotiera si spatiu de depozitare	Indicator nivel ulei	
Bancheta spate 4 locuri (exclusiv pentru cabina dubla)	Indicator schimbare rapoarte viteza	
Spatiu depozitare deschis in partea superioara a parbrizului (capucine) - exclusiv pentru cabina dubla	Intrerupere alimentare carburant in caz de soc	
Parbriz laminat		
Suport pahare + tableta		
Compartimente de depozitare		
Priza fata 12V		
Priza transformator		
Incalzire circuit gaze		
Alternator 220A		

# CITROËN JUMPER SASIU

DOTARI OPTIONALE		Pret vanzare (EUR)	
Descriere optional	Cod	fara TVA	cu TVA
Pachet fumatori	AD01	20	23
Carlig remorcare fix	AQ03	507	603
Antena radio integrata in oglinda laterala dreapta	AT22	130	201
Lumini de zi cu LED – numai pentru versiunile L4	FE10	416	495
Lumini de zi cu LED – numai pentru versiunile L3	FE12	416	495
Tahograf	HC09	715	851
Oglinzi exterioare rabatabile electric	HU02	150	178
Suport pahare + tableta	ME15	52	62
Anvelope All Season 225/75 R16	MI32	306	364
Airbag-uri torace si cortina (include airbag pasager); atrage in std. WM08 - Scaun pasager individual; - numai pentru cabina simpla	NF04	611	727
Airbag pasager	NN01	306	364
Scaun sofer cu suspensie pneumatica; incompatibil cu NF04, WM08 si J2RE	RH16	377	449
Roata de rezerva de dimensiuni normale	RS03	202	240
Oglinzi gabarit marit 2,20 m	RX01	98	111
Oglinzi gabarit marit 2,35m	RX05	156	186
Suspensie spate bilama	SE08	124	148
Suspensie ranforsata spate bilama	SE16	156	186
Sistem de monitorizare presiune pneuri	UE01	202	240
Scaun pasager individual cu reglaj pe inaltime, lombar si cotiera	WM08	0	0
<b>Pack Safety</b> (AEBS: Sistem avansat franare de urgenta + LDWS: Avertizor depasire involuntara banda de rulare + Informatii si preconizari limitare viteza + HBA: Comutare automata la faza de drum + NB08: Stergatoare automate + faruri cu aprindere automata)	E702	761	906
<b>Pack Heating</b> (NA03: Scaun sofer incalzit + XY01: Webasto programabil)	J2RE	1417	1686
<b>Pack Techno Low</b> (RCAP: Sistem audio pe ecran tactil + ES14: 2 USB-uri + RE07: Climatizare automata)	J6DF	585	696
<b>Pack Techno High</b> (JY02: Sistem de navigatie pe ecran tactil 7” + ES14: 2 USB-uri + RE07: Climatizare automata + YR16: Citroen Connect Box 4G (servicii conectate + serviciu apel de urgenta + asistenta pentru localizare) + VH04: Volan imbracat in piele)	J6CD	1560	1856
<b>Pack Visibility</b> (FE10: Lumini de zi cu LED + PR01: Proiectoare ceata + NB08: Stergatoare automate + faruri cu aprindere automata) – numai pentru versiunile L4	J6CE	507	603

# CITROËN JUMPER SASIU

DOTARI OPTIONALE		Pret vanzare (EUR)	
Descriere optional	Cod	fara TVA	cu TVA
<b>Pack Visibility</b> (FE10: Lumini de zi cu LED + PR01: Proiectoare ceata + NB08: Stergatoare automate + faruri cu aprindere automata) – numai pentru versiunile L3	J6CF	507	603
<b>Pack Worksite</b> (PE01: Aparatori noroi fata + UF04: Control inteligent al tractiunii + HDC: Hill Descend Control (Controlul la coborarea pantelor) + MI32: Anvelope All Season + SE08: Suspensie spate bilama + FX01: Scut protectie motor + RS03: Roata de rezerva de dimensiuni normale + TD01: Cric)	J6CM	962	1145

# CITROËN JUMPER SASIU

CULORI EXTERIOR			Pret vanzare (EUR)	
Descriere culoare	Cod	Cod interior	fara TVA	cu TVA
<b>Vopsea nemetalizata</b>				
Alb (Icy White)	PRP0	35FX	0	0
<b>Vopsea metalizata</b>				
Gri (Gris Acier)	F4M0	35FX	481	572
Gri (Gris Graphito)	E9M0	35FX	481	572

# CITROËN JUMPER SASIU

## CARACTERISTICI TEHNICE

Versiuni	2.2 BlueHDi 140 S&S BVM6	2.2 BlueHDi 165 S&S BVM6
<b>MOTOR</b>		
Norma de poluare	Euro 6.4	
Numar de cilindri	4	
Capacitate cilindrica (cm3)	2179	
Putere maxima CP/KW – rot/min	140 (103)/3750	165 (121)/3750
Cuplu maxim Nm – rot/min	340/2000	370/2000
Carburant	Motorina	
Capacitate rezervor (litri)	90	
<b>TRANSMISIE</b>		
Punte motoare	Fata	
Cutie de viteze	Manuala 6	
<b>SUSPENSII</b>		
Fata	Roti independente, Suspensie tip Mac Pherson cu bara antiruliu, arcuri elicoidale, amortizoare hidraulice integrate	
Spate	Punte rigida, arcuri lamelare, amotizoare hidraulice telescopice inclinate	
<b>FRANE</b>		
Fata / Spate	Discuri ventilate / Discuri	
<b>DIMENSIUNI PNEURI</b>		
Dimensiune pneuri	215/75 R16	

CONSUM SI EMISII CO <sub>2</sub> (valori informative) – WLTP*				Mixt (l/km)	Emisii CO <sub>2</sub> (g/km)
Jumper Sasiu Cabina Simpla	L4	35+	2.2 BlueHDi 140 S&S BVM6	10.1	264
			2.2 BlueHDi 165 S&S BVM6	10	261
Jumper Sasiu Cabina Dubla	L3	35+	2.2 BlueHDi 140 S&S BVM6	-	-

MASE* (kg) (Valori informative)				Sarcina max. autorizata		Masa maxima admisibila (MTAC)	Masa max. remorcabila (cu sist. franare)	Masa totala rulanta autoriz. (MTRA)
				Punte fata	Punte spate			
Jumper Sasiu Cabina Simpla	L4	35+	2.2 BlueHDi 140 S&S BVM6	2100	2400	3500	3000	6500
			2.2 BlueHDi 165 S&S BVM6					
Jumper Sasiu Cabina Dubla	L3	35+	2.2 BlueHDi 140 S&S BVM6					

\* Valorile au titlu indicativ si pot varia in functie de echipamentele vehiculului

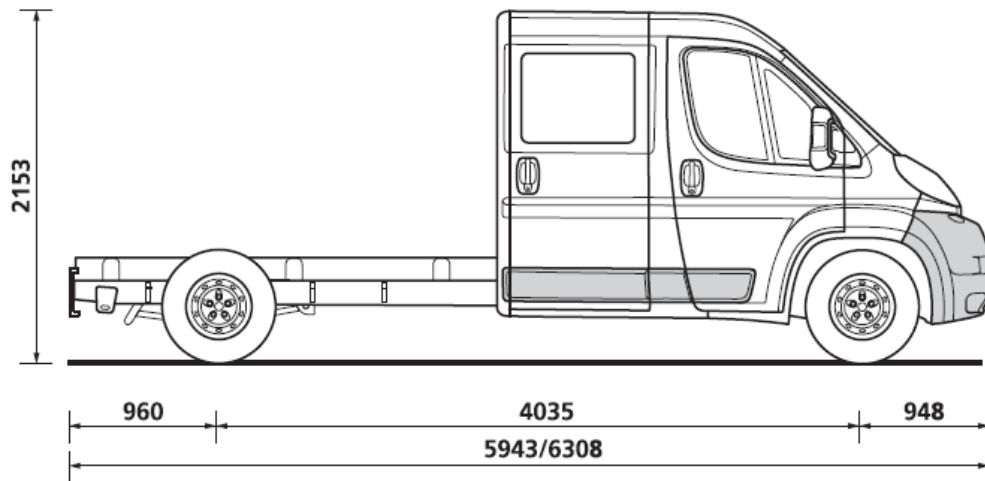
# CITROËN JUMPER SASIU

CARACTERISTICI TEHNICE		
DIMENSIUNI		
Versiuni	SASIU CS L4	SASIU CD L3
Dimensiuni exterioare (mm)		
Inaltime cabina	2153	
Lungime exterioara	6308	5943
Latime exterioara fara oglinzi / cu oglinzi standard / cu oglinzi 220 / cu oglinzi 235 (mm)	2050 / 2508 / 2690 / 2770	
Latime utila	2350 (max. carosabila)	
Lungime interioara utila	4895 (max. carosabila)	4054 (max. carosabila)
Inaltime interioara utila	2900 (max. carosabila)	
Ampatament	4035	
Consola fata	948	
Consola spate	1325	960
Ecartament fata	1810	
Ecartament spate	1790	
Diametru de bracaj intre borduri	1446	

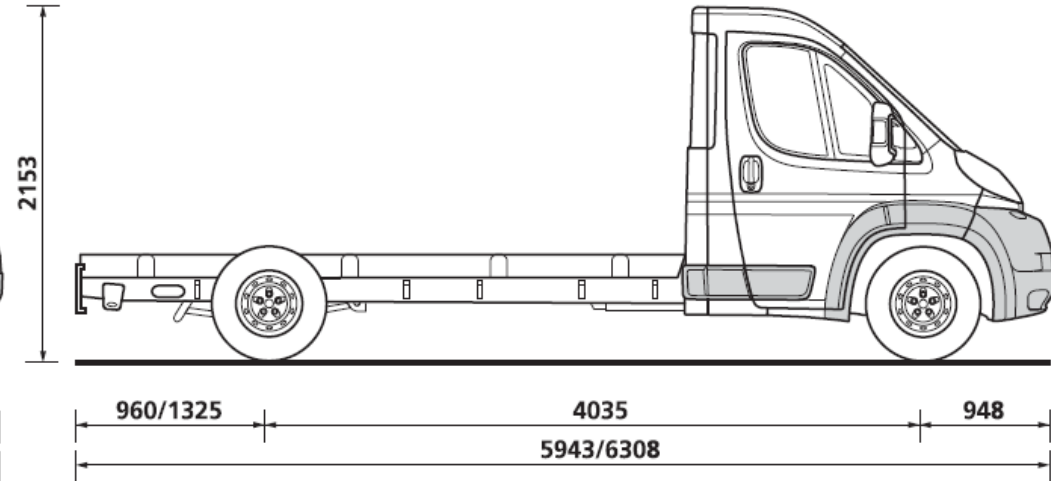


# CITROËN JUMPER SASIU

SASIU CABINA DUBLA L3/L4



SASIU CABINA SIMPLA L3/L4



**GARANTIE:** 2 ani fara limita de km (garantie oferita de producator) - 5 ani la perforarea caroseriei din cauza corodarii – 2 ani fara limita de km pentru vopsea.  
Preturile afisate au caracter de recomandare. Continutul documentului corespunde descrierilor valabile la momentul editarii acestuia, are titlu informativ si nu are valoare contractuala.  
Imaginile sunt cu titlu de prezentare. Caracteristicile tehnice prezentate pot diferi fata de valorile omologate. Va rugam sa consultati concesionarii autorizati Citroën pentru a primi cele mai recente informatii.

TRUST MOTORS SRL – importator oficial CITROËN pentru Romania isi rezerva dreptul de a modifica informatiile legate de preturi, date tehnice si niveluri de echipare, ca urmare a unor erori de editare, modificari de gama comerciala sau schimbari de pret aparute in urma unor comunicari din partea producatorului, fara preaviz si fara a fi obligata sa actualizeze acest document.