

CITROËN JUMPER BENA

LISTA DE PRETURI



MOTORIZARI CITROËN JUMPER BENA

Cod LCDV	Carburant / Motor	Norma poluare	Pret fara TVA (Euro)	Pret cu TVA (Euro)	
Cabina simpla					
2CU98GHNYKB0GAE0	35+ L4	2.2 BlueHDi 140 S&S BVM6	Euro 6.3	21,900	26,061
2CU98GHNZKB0GAE0		2.2 BlueHDi 165 S&S BVM6	Euro 6.3	22,600	26,894
Cabina dubla					
2CU98YHNYKB0GAE0	35+ L4	2.2 BlueHDi 140 S&S BVM6	Euro 6.3	23,300	27,727
2CU98YHNZKB0GAE0		2.2 BlueHDi 165 S&S BVM6	Euro 6.3	24,000	28,560

2 ANI GARANTIE fara limita de km

OFERTA VALABILA INCEPAND CU 22.07.2021

CITROËN JUMPER BENA

DOTARI STANDARD BENA		
Funcționalitate și Confort	Siguranța activă & pasivă	Design
Preechipare sistem audio (include Antena pentru DAB)	Roata de rezerva de dimensiuni normale	Jante otel 16" cu anvelope Michelin Agilis (215/75 R16)
Geamuri fata electrice	ABS + AFU	Jante otel 16" (215/75 R16)
Regulator și limitator de viteză	ESP + ASR + Hill Assist + LAC (Load Adaptive Control)	Tapiterie C&T Darko (35FX)
Scaun sofer cu reglaj în înălțime, lombar și longitudinal	Airbag sofer	
Stergatoare parbriz cu 2 viteze	Centuri de siguranță pretensionate în 3 puncte	
Oglinzi exterioare reglabile electric și degivrare	Martor necuplare centuri siguranță	
Cotiera reglabila scaun sofer	Tetiere scaune fata	
Spatiu depozitare deschis în partea superioară a parbrizului (capucine)	Inchidere centralizată cu telecomandă	
(exclusiv pt. bena cabina dubla)	Inchidere automată a ușilor fata acționate din interior	
Volan reglabil în adâncime	Indicator nivel ulei	
Bancheta fata pasageri 2 locuri	Indicator schimbare rapoarte viteză	
Bancheta spate 4 locuri (exclusiv pt. bena cabina dubla)	Intrerupere alimentare carburant în caz de soc	
Parbriz laminat		
Priza fata 12V		
Priza transformator		
Incalzire circuit gaze		

 : Optional cu cost 0, disponibil numai la comandă.

CITROËN JUMPER BENA

DOTARI OPTIONALE BENA		Pret vanzare (EUR)	
Descriere optional	Cod	fara TVA	cu TVA
Jante otel 16" cu anvelope Michelin Agilis (215/75 R16)	MI34	0	0
Roata de rezerva de dimensiuni normale	RS03	0	0
Aparatori noroi fata / spate	PE03	85	101
Radio DAB (include in standard priza USB + comenzi radio pe volan)	RC59	455	541
Aer conditionat manual	RE01	780	928
Suspensie bilama	SE08	111	132
Sistem monitorizare presiune pneuri	UE01	130	155
Control inteligent al tractiunii + HDC (Hill Descend Control); atrage in standard Pneuri All-Season 16" (MI32)	UF04	273	325
Scaun pasager cu reglaj pe inaltime, lombar si cotiera	WM08	65	77

 : Optional cu cost 0, disponibil numai la comanda.

CULORI EXTERIOR			Pret vanzare (EUR)	
Culori si tapiterii	Cod exterior	Cod interior	fara TVA	cu TVA
Vopsea nemetalizata				
Alb (Icy White)	PRP0	35FX	0	0
Vopsea metalizata				
Gri (Gris Acier)	F4M0	35FX	351	418
Gri (Gris Graphito)	E9M0	35FX	351	418

CITROËN JUMPER BENA

CARACTERISTICI TEHNICE

	2.2 BlueHDi 140 S&S BVM6	2.2 BlueHDi 165 S&S BVM6
MOTOR		
Norma de poluare	Euro 6.3	
Numar de cilindri	4	
Capacitate cilindrica (cm3)	2179	
Putere maxima CP/(kW – rot/min)	140 (103)/3750	165 (121)/3750
Cuplu maxim Nm – rot/min	340/2000	370/2000
Carburant	Motorina	
Capacitate rezervor (litri)	90	
TRANSMISIE		
Punte motoare	Fata	
Cutie de viteze	Manuala 6	
SUSPENSII		
Fata	Roti independente, Suspensie tip Mac Pherson cu bara antiruliu, arcuri elicoidale, amortizoare hidraulice integrate	
Spate	Punte rigida, arcuri lamelare, amotizoare hidraulice telescopice inclinate	
FRANE		
Fata / Spate	Discuri ventilate/ Discuri	
PERFORMANTE		
Viteza maxima (km/h)	-	-
DIMENSIUNI		
	Bena CS L4	Bena CD L4
Inaltime cabina (mm)	2153	
Lungime vehicul (mm)	6693	6678
Lungime utila (mm)	4260	3400
Latime cu oglinzi exterioare pliate / cu oglinzi exterioare (mm)	2100 / 2508	
Latime interioara utila (mm)	2034	
Lungime consola fata (mm)	948	
Lungime consola spate (mm)	1710	1695
Ampatament (mm)	4035	
Inaltime oblon (mm)	400	
Diametru de bracaj intre borduri (mm)	1446	

MASE* (kg)

Model	Tip	Motorizari	Masa proprie (inclusiv sofer)	Sarcina max. autorizata		Sarcina utila (inclusiv sofer)	Masa maxima admisibila (MTAC)	Masa max. remorcabila (cu sist. franare)	Masa totala rulanta autoriz. (MTRA)
				Punte fata	Punte spate				
Jumper Bena Cabina Simpla	L4 35+	2.2 BlueHDi 140 S&S BVM6	2060	2100	2400	1440	3500	3000	6500
Jumper Bena Cabina Dubla		2.2 BlueHDi 165 S&S BVM6	2065	2100	2400	1435	3500	3000	6500
Jumper Bena Cabina Simpla		2.2 BlueHDi 140 S&S BVM6	2210	2100	2400	1290	3500	3000	6500
Jumper Bena Cabina Dubla		2.2 BlueHDi 165 S&S BVM6	2215	2100	2400	1285	3500	3000	6500

* Valorile au titlu indicativ si pot varia in functie de echipamentele vehiculului

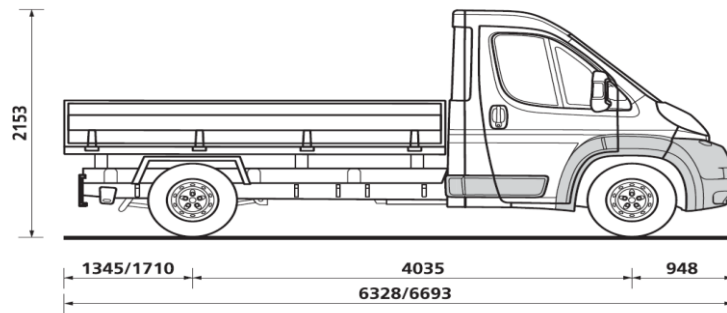
CONSUM SI EMISII CO₂* - WLTP

Model	Tip	Sarcina	Motorizari	Mixt (l/km)	Emisii CO ₂ (g/km)
Jumper Bena Cabina Simpla	L4	35+	2.2 BlueHDi 140 S&S BVM6	-	-
Jumper Bena Cabina Dubla			2.2 BlueHDi 165 S&S BVM6	-	-
Jumper Bena Cabina Simpla			2.2 BlueHDi 140 S&S BVM6	-	-
Jumper Bena Cabina Dubla			2.2 BlueHDi 165 S&S BVM6	-	-

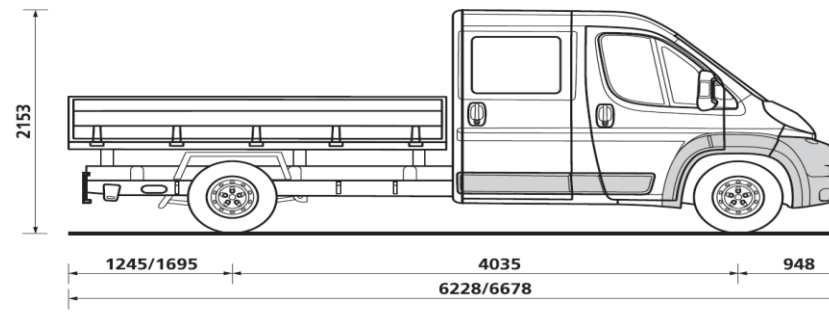
* Emisiile CO2 sunt informative

CITROËN JUMPER BENA

BENA CABINA SIMPLA L3/L4



BENA CABINA DUBLA L3/L4



GARANTIE: 2 ani oferita de producator fara limita de km - 5 ani la perforarea caroseriei din cauza corodarii - 2 ani pentru vopsea.

Preturile afisate au caracter de recomandare. Continutul documentului corespunde descrierilor valabile la momentul editarii acestuia, are titlu informativ si nu are valoare contractuala. Imaginile sunt cu titlu de prezentare.

Caracteristicile tehnice prezentate pot diferi fata de valorile omologate. Va rugam sa consultati concesionarii autorizati Citroën pentru a primi cele mai recente informatii.

TRUST MOTORS SRL – importator oficial CITROËN pentru Romania isi rezerva dreptul de a modifica informatiile legate de preturi, date tehnice si niveluri de echipare, ca urmare a unor erori de editare, modificari de gama comerciala sau schimbari de pret aparute in urma unor comunicari din partea producatorului, fara preaviz si fara a fi obligata sa actualizeze acest document.