

NOUL CITROËN C5 X



NOUL CITROËN C5 X

VERSIUNI / NIVELURI DE ECHIPARE / MOTORIZARI NOUL CITROËN C5 X

Cod LCDV	Nivel de echipare	Carburant / Motor	Pret fara TVA (Euro)	Pret cu TVA (Euro)
Benzina				
1CWKCBHNP1B0A010	Feel Pack	1.2 PureTech 130 S&S EAT8	26,471	31,500
1CWKCBLNS1B0A010	Shine	1.6 PureTech 180 S&S EAT8	30,168	35,900
Plug-in Hybrid (Electric / Benzina)				
1CWKCBHnkAB0A010	Feel Pack	1.6 PHeV FWD 225 EAT8	37,815	45,000
1CWKCBLNKAB0A010	Shine	1.6 PHeV FWD 225 EAT8	39,916	47,500

GARANTIE VEhicUL: 4 ANI in limita a 100.000 km

GARANTIE BATERIE DE TRACTIUNE: 8 ANI in limita a 160.000 km

OFERTA VALABILA INCEPAND CU 27.10.2021

NOUL CITROËN C5 X

FEEL Pack (N2) PRINCIPALELE DOTARI STANDARD

Functionalitate si confort	Siguranta activa si pasiva	Design
RE07: Climatizare automata bi-zona	ZVEY: Pack Safety 3 (V-AEB - Video Automatic Emergency Braking + Alerta atentie sofer (Nivel 3) + AFIL - avertizor depasire involuntara banda de rulare + Alerta risc coliziune + Recunoastere extinsa indicatoare rutiere)	PDAH: Bara fata cu decor cromat
ZJ44+LX44: Sistem de navigatie cu radio DAB pe ecran tactil 10" + 6 boxe + Bluetooth + Mirrorscreen	ZVDW: Pack Safety 4 (AEBS3 - Advanced Emergency Braking System + Alerta atentie sofer (Nivel 3) + AFIL - Avertizor depasire involuntara banda de rulare + Alerta risc coliziune + Recunoastere extinsa indicatoare rutiere) – numai pentru PHeV	YI45: Carcase oglinzi exterioare de culoare neagra
GM62: Combina de bord digitala cu ecran TFT 7"	STD: ABS + AFU + REF + ESP + Hill Assist	VD10: Geamuri laterale spate cu tenta inchisa
VU07: CITROËN ADVANCED COMFORT®: Suspensie cu amortizare hidraulica progresiva	1G07: Visio Park 1 (camera marsarier) + Senzori de parcare fata / spate	L6FY: Tapiterie mixta Urban Grey (textil / TEP bi-ton gri / negru); atrage in std. Scaune Advanced Comfort®
VU08: ACTIVE CITROËN ADVANCED COMFORT®: Suspensie activa cu amortizare hidraulica progresiva – numai pentru PHeV	FH05: Frana de mana cu actionare electrica	VH37: Volan imbracat in piele cu comenzi radio integrate
LA10+QL02: Faruri ECO LED + Lumini de zi cu LED + Stopuri LED + Comutare automata la faza de drum	LV02: Kit depanare provizorie	ZHC1: Jante aliaj 19" AeroX
PR04: Proiectoare ceata LED cu functie "cornering light"	STD: Airbaguri frontale sofer si pasager fata cu posibilitatea decuplarii airbag pasager	
YD07: Sistem acces / demaraj "maini libere" (ADML)	STD: Airbaguri laterale fata + Airbaguri cortina	
LE05: Geamuri electrice fata / spate cu deschidere secventiala si antiprindere		
HU13: Oglinzi exterioare rabatabile electric si incalzite		
RL05: Oglinda interioara electrocroma		
NB08: Stergatoare parbriz intermitente, cu declansare automata, ajustabile la viteza vehiculului		
WADR: Scaun sofer cu reglaj lombar		
LZ01: Dispozitiv de incarcare 3.7 kW monofazic – numai pentru PHeV		

NOUL CITROËN C5 X

SHINE (N3) PRINCIPALELE DOTARI STANDARD – suplimentar fata de FEEL Pack

Functionalitate si confort	Siguranta activa si pasiva	Design
ZJ44+LX46: Sistem de navigatie cu radio DAB pe ecran tactil 12" + 6 boxe + Bluetooth + Mirrorscreen	ZVDZ: Pack Safety 4 (AEBS3 - Advanced Emergency Braking System + Alerta atentie sofer (Nivel 3) + SAM - Supraveghere unghi mort + AFIL - Avertizor depasire involuntara banda de rulare + Alerta risc coliziune + Recunoastere extinsa indicatoare rutiere) + Highway Driver Assist + RCTA - Rear Cross Traffic Alert	PDGI: Bara fata / spate cu decor cromat
GMAM: Combina de bord digitala cu ecran TFT 7" cu iluminare fundal		L7FZ: Tapiterie mixta Metropolitan Grey (piele / TEP biton negru / gri); atrage in std. Scaune Advanced Comfort®
YB01: Head-up display cu proiectie pe parbriz		VH29 + I301: Volan incalzit imbracat in piele cu comenzi radio integrate
E301: Incarcator wireless		ZHC2: Jante aliaj 19" diamantate AeroX Black
RL06: Oglinda interioara electrocroma fara rama		
NK05: Pachet iluminat interior LED		
WADS: Scaun sofer si pasager cu reglaj lombar		

NOUL CITROËN C5 X

DOTARI OPTIONALE		Niveluri de echipare		Pret vanzare (EUR)	
Descriere optional	Cod	Feel Pack	Shine	fara TVA	cu TVA
Pavilion negru (Noir Perla Nera) – numai pentru bi-ton; incompatibil cu Negru (Noir Perla Nera)	JD20	-	O	325	387
Parbriz incalzit	LW02	O	O	130	155
Dispozitiv de incarcare 7.4 kW monofazic - numai pentru PHeV	LZ02	O	O	390	464
Tapiterie mixta Metropolitan Blue (piele / TEP bi-ton negru / albastru); atrage in std. Scaune Advanced Comfort®	L7FM	-	O	0	0
Tapiterie piele Hype Black (piele grainé neagra); atrage in std. Scaune Advanced Comfort® + Scaune fata cu reglaj electric + Scaune fata incalzite	LRFX		O	1313	1562
Tapiterie piele Hype Adamantium (piele grainé bi-ton negru / gri); atrage in std. Scaune Advanced Comfort® + Scaune fata cu reglaj electric + Scaune fata incalzite si ventilate cu functie de masaj	LRFD		O	1898	2259
Cablu de incarcare Mode 2 T2, 16A - numai pentru PHeV	NG40	O	O	130	155
Bare longitudinale plafon	PQ02	-	O	156	186
Scaune fata incalzite	WAED	O	-	143	170
Scaune fata incalzite	WAEF	-	O	143	170
Pack Safety 4 (AEBS3: Advanced Emergency Braking System + Alerta atentie sofer (nivel 3) + AFIL - alerta depasire involuntara banda de rulare + Recunoastere extinsa indicatoare rutiere) + ACC Stop & Go - Regulator de viteza adaptiv	ZVDX	O	-	260	309
Cablu de incarcare Mode 3 7,4 Kw - numai pentru PHeV	7S02	O	O	260	309

NOUL CITROËN C5 X

CULORI CAROSERIE		Niveluri de echipare		Pret vanzare (EUR)	
Descriere culoare	Cod	Feel Pack	Shine	fara TVA	cu TVA
Vopsea metalizata					
Albastru (Bleu Magnétique)	EGM0	0	0	0	0
Gri (Gri Amazonite)	KLM0	0	0	455	541
Gri (Gris Platinium)	VLM0	0	0	455	541
Gri (Gris Acier)	F4M0	0	0	455	541
Negru (Noir Perla Nera)	9VM0	0	0	455	541
Vopsea perlata					
Alb perlat (Blanc Perle Nacré)	N9M6	0	0	741	882

NOUL CITROËN C5 X

CARACTERISTICI TEHNICE			
Versiuni	1.2 PureTech 130 S&S EAT8	1.6 PureTech 180 S&S EAT8	1.6 PHeV FWD 225 EAT8
MOTOR TERMIC			
Norma de poluare			
Numar de cilindri	3	4	
Capacitate cilindrica (cm3)	1199	1598	
Putere maxima KW/CP – rot/min	96 (130) / 5 500	133 (180) / 5 500	132 (180) / 6 000
Cuplu maxim Nm – rot/min	230 / 1 750	250 / 1650	250 / 1 750
Carburant	Benzina		
MOTOR ELECTRIC			
Putere maxima KW/CP	-	-	81 (110)
Cuplu maxim Nm	-	-	320
Autonomie maxima 100% electric (km) in WLTP	-	-	55
Timp de incarcare standard de la 0 la 100% (priza de 7.4kW / 32A)	-	-	1h40
Tip baterie	-	-	Lithium-Ion
Capacitate (kWh)	-	-	12.4
SISTEM HYBRID			
Putere maxima CP/ Cuplu maxim Nm	-	-	225(360)
TRANSMISIE			
Punte motoare	Fata		
Cutie de viteze	Automata 8		
SUSPENSII			
Fata	Suspensie Pseudo McPherson		
Spate	Suspensie spate multibrat		
FRANE			
Fata / Spate	Discuri ventilate / Discuri		
PERFORMANTE (soferul singur)			
Viteza maxima (km/h)	210	230	233
0 - 100 km/h	11.3	8.8	7.9
CAPACITATE REZERVOR (litri)	53		40

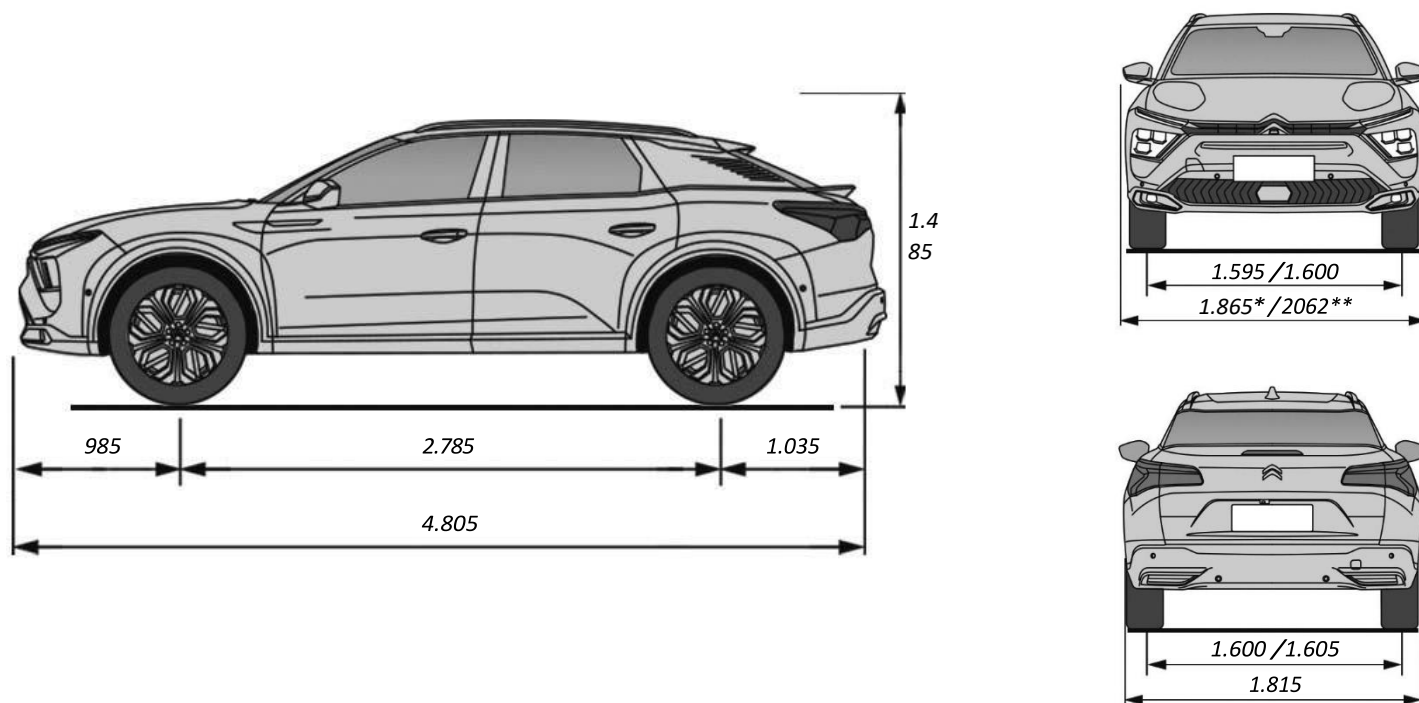
NOUL CITROËN C5 X

CARACTERISTICI TEHNICE			
Versiuni	1.2 PureTech 130 S&S EAT8	1.6 PureTech 180 S&S EAT8	1.6 PHeV FWD 225 EAT8
DIMENSIUNI			
Lungime - Latime (mm)	4805 - 1859 (2062)		
Inaltime (mm)	1485		
Ampatament (mm)	2785		
VOLUM PORTBAGAJ (litri)	545		485
GREUTATE (kg)			
Masa in gol (min - max)	1493 - 1562	1542 - 1589	1797 - 1856
Sarcina utila (min - max)	412 - 487	416 - 463	404 - 463
Masa maxima tehnica autorizata	1905	1930	2185
Masa totala rulanta autorizata	2955	3530	3535
Masa maxima remorcabila - cu sistem de franare	745 - 1050	750 - 1600	750 - 1350
Consum mixt (l/100 km)* - WLTP			
	6	6.5	1.3
Emisii CO ₂ mixte (g/km)* - WLTP			
	135	147	30

* Emisiile CO₂ si consumul sunt informative si variaza in functie de tipul si dimensiunea jantelor, precum si in functie de alte optiuni alese la configurarea unui vehicul.

NOUL CITROËN C5 X

DIMENSIUNI



GARANTIE: 4 ani in limita a 100.000 km (garantie oferita de producator) – 12 ani la perforarea caroseriei din cauza corodarii – 4 ani in limita a 100.000 km pentru vopsea – 8 ani sau 160.000 km pentru bateria de tractiune, in conditiile stipulate in Carnetul de Garantie.

Preturile afisate au caracter de recomandare. Continutul documentului corespunde descrierilor valabile la momentul editarii acestuia, are titlu informativ si nu are valoare contractuala.

Imaginile sunt cu titlu de prezentare. Caracteristicile tehnice prezentate pot diferi fata de valorile omologate. Va rugam sa consultati concesionarii autorizati Citroën pentru a primi cele mai recente informatii.

TRUST MOTORS SRL – importator oficial CITROËN pentru Romania isi rezerva dreptul de a modifica informatiile legate de preturi, date tehnice si niveluri de echipare, ca urmare a unor erori de editare, modificari de gama comerciala sau schimbari de pret aparute in urma unor comunicari din partea producatorului, fara preaviz si fara a fi obligata sa actualizeze acest document.