

CITROËN BERLINGO VAN



CITROËN BERLINGO VAN

VERSIUNI / NIVELURI DE ECHIPARE / MOTORIZARI CITROËN BERLINGO VAN

Cod LCDV	Nivel de echipare	Carburant / Motor	Pret fara TVA (Euro)	Pret cu TVA (Euro)
Lungimea 1 (L1)				
Diesel				
2CK91CNP6KB0A052	Club	1.5 BlueHDi 100 BVM6	21,900	26,061
Electric				
2CK91CNESFB0A052	Club	Electric 100 kW / 136 CP AT	33,200	39,508
Lungimea 2 (L2)				
Diesel				
2CK95CNP6KB0A052	Club	1.5 BlueHDi 100 BVM6	22,700	27,013

2 ANI GARANTIE fara limita de km

GARANTIE BATERIE DE TRACTIUNE: 8 ANI in limita a 160.000 km

OFERTA VALABILA INCEPAND CU 01.08.2022

CITROËN BERLINGO VAN

CLUB (N2) PRINCIPALELE DOTARI STANDARD

Functionalitate si confort	Siguranta activa si pasiva	Design
RE01: Aer conditionat cu reglare manuala	STD: ABS + AFU + ESC (dezactivabil) + ASR + Hill assist	ED16: Bandouri laterale standard, de culoare neagra
WL2B: Radio RD6 cu 4 boxe, Ecran C + 1 USB + Bluetooth	LV02: Kit depanare provizorie	OR01: Manere interioare usi R1 de culoare neagra
WL1L: Sistem audio pe ecran tactil 5" + Bluetooth + 1 USB – numai pentru electric	FH05: Frana de mana cu actionare electrica – numai pentru electric	OAFY: Tapiterie textila Mica Grey (negru / gri)
GMAF: Computer de bord	UE05: Detector indirect presiune pneuri	DZQR: Jante tabla gri 16" cu capace "demi-style AC" (205/60 R16)
GMBF: Combina de bord color 3,5" – numai pentru electric	STD: Directie asistata electric (DAE)	
STD: Oglinzi exterioare reglabile electric si incalzite cu senzor de temperatura exterioara	SH02: Airbag frontal sofer	
LT02+LU02: Geamuri electrice fata	CG18: Centuri de siguranta cu prindere in 3 puncte si pretensionare simpla sofer si pasager (1 loc)	
NB04: Stergatoare parbriz intermitente, cu declansare manuala, cu functie "Magic Wash"	STD: Martor necuplare centuri siguranta	
YQ01: Faruri cu aprindere automata	STD: Blocare automata a usilor in rulare	
STD: Faruri cu functie "Follow me home"	STD: Deblocare automata a usilor in caz de soc	
ZV77: Regulator / limitator de viteza	STD: Alerta sonora lumini uitate aprinse la deschiderea usii soferului	
STD: Inchidere centralizata	STD: A treia lampa STOP	
IT01: Scaun sofer cu reglaj manual longitudinal si inclinare spatat		
IW00: Scaun pasager (1 loc) fix		

CITROËN BERLINGO VAN

CLUB (N2) PRINCIPALELE DOTARI STANDARD

Functionalitate si confort	Siguranta activa si pasiva	Design
STD: Volan reglabil in inaltime si adancime		
HG05: Comenzi radio sub volan		
JO01: Capucine (Spatiu depozitare deschis in partea superioara a parbrizului)		
RB36: Torpedou refrigerat - pasager		
PX13: Perete despartitor fix (numai cu doua scaune fata individuale - sofer + pasager)		
PC17: Usa laterala culisanta dreapta (nevitrată)		
PB07: 2 usi batante spate, nevitrate, cu deschidere 180° 1/3 dreapta, 2/3 stanga		
LK06: Mocheta podea R1		
BJ04: 6 inele de ancorare universale in spatiul de marfa (pe podea)		
STD: Priza 12V pe plansa de bord		
LZ02: Incarcator on-board 7.4 kW monofazic – numai pentru electric		
7S02: Cablu de incarcare Mode 3 7,4 kW – numai pentru electric		

CITROËN BERLINGO VAN

DOTARI OPTIONALE		Nivel de echipare	Pret vanzare (EUR)	
Descriere optional	Cod	Club	fara TVA	cu TVA
Sistem de supraveghere unghi mort (SAM) + Senzori de parcare fata/ spate	AO01	O	624	743
Jante aliaj 16" STARLIT (205/60 R16)	DZSC	O	390	464
Pack Look (Bara spate + Bandouri laterale + Manere exterioare usi + Carcase oglinzi exterioare in culoarea caroseriei + Capace roti) – atrage in std. UB01 - Senzori de parcare spate	ED17	O	429	511
Combina de bord digitala	GMAZ	O	286	340
Protectie TPO podea spatiu de incarcare; incompatibil cu PB02: Hayon cu stergator si degivrare	GB23	O	104	124
Protectie lemn antiderapanta podea spatiu de incarcare (9mm)	GB33	O	312	371
Scaun sofer "Confort" cu reglaj manual longitudinal + pe inaltime + lombar + cotiera	IT02	O	104	124
Pack Winter (NA01: Scaune fata incalzite + LW02: Parbriz incalzit); atrage in std. NF11: Airbaguri laterale sofer si pasager	J2C7	O	780	928
Pack Basic (NB08: Pack Vizibilitate (Stergatoare automate + faruri cu aprindere automata) + PR01: Proiectoare ceata + HU02: Oglinzi exterioare rabatabile electric)	J657	O	247	294
Pack Driver (NB08: Pack Visibility + HU02: Oglinzi exterioare rabatabile electric + PR01: Proiectoare ceata + OR03: Pack acustic nivel 3 "ranforsat" + IT02: Scaun sofer "Confort" + WLO2: Sistem audio DAB pe ecran tactil 8" + VH04: Volan imbracat in piele)	J658	O	715	851
Pack Worksite (Garda la sol inaltata + Scut metalic motor + Jante tabla 16" ranforsate (215/65 R16) M+S + Grip Control + Roata de rezerva)	J681	O	455	541
Pack Acces & Go (E301: Incarcator wireless + RE07: Climatizare automata bi-zona + Sistem acces / demaraj "maini libere" (ADML)); atrage in std. NB08: Pack Visibility + RZAC: Manere exterioare usi de culoare neagra	J682	O	572	681
Pack Cargo (ES08: 4 inele de ancorare suplimentare in spatiul de marfa (in partea superioara) + Iluminat cu LED spatiu de marfa + Prize 12V/230V in zona de incarcare + GB23: Protectie TPO podea spatiu de incarcare + ME08: Bancheta pasager 2 locuri + masuta de scris pe spatarul locului central)	J683	O	715	851
Protectie TPO podea R1	LK11	O	65	77
Roata de rezerva omogena	LV00	O	117	139
Incarcator on-board 11 kW trifazic – numai pentru electric	LZ04	O	325	387

CITROËN BERLINGO VAN

DOTARI OPTIONALE		Nivel de echipare	Pret vanzare (EUR)	
Descriere optional	Cod	Club	fara TVA	cu TVA
Bancheta pasager 2 locuri + masuta de scris pe spatarul locului central; atrage in std. IT02: Scaun sofer "Confort" cu reglaj manual longitudinal + pe inaltime + lombar	ME08	O	390	464
Airbaguri laterale sofer si pasager; atrage in std. IW01 – Scaun pasager cu spatar reglabil si tetiera reglabila pe inaltime + IT02: Scaun sofer "Confort" cu reglaj manual longitudinal + pe inaltime + lombar + cotiera	NF11	O	312	371
Airbaguri laterale sofer si pasager + Airbaguri cortina fata; atrage in std. IW01 – Scaun pasager cu spatar reglabil si tetiera reglabila pe inaltime + IT02: Scaun sofer "Confort" cu reglaj manual longitudinal + pe inaltime + lombar + cotiera	NF12	O	377	449
Airbag frontal pasager cu posibilitate decuplare	NN01	O	104	124
Hayon cu stergator si degivrare; incompatibil cu versiunile L2	PB02	O	325	387
2 usi batante spate, vitrate, cu deschidere 1800 1/3 dreapta, 2/3 stanga	PB04	O	195	232
2 usi laterale culisante (nevitrate)	PC19	O	286	340
Perete despartitor fix vitrat (numai cu doua scaune fata individuale - sofer + pasager)	PX35	O	65	77
Climatizare automata bi-zona; atrage in std. NB08	RE07	O	260	309
Senzori de parcare spate	UB01	O	195	232
Senzori de parcare spate + Camera marsarier cu proiectie pe oglinda retrovizoare (numai cu usi batante spate din tabla)	UB09	O	416	495
Sistem audio DAB pe ecran tactil 8" + 6 boxe + Bluetooth + 1 USB + Mirrorscreen – numai pentru termic	WLO2	O	416	495
Sistem audio DAB pe ecran tactil 8" + 6 boxe + Bluetooth + 1 USB + Mirrorscreen – numai pentru electric	WLO2	O	364	433
Sistem de navigatie cu radio DAB pe ecran tactil 8" + 1*USB + Bluetooth + Mirrorscreen – numai pentru termic	WL2K	O	884	1052
Sistem de navigatie cu radio DAB pe ecran tactil 8" + 1*USB + Bluetooth + Mirrorscreen – numai pentru electric	WL2K	O	819	975
Citroen Connect Box BTA3S (servicii conectate + serviciu apel de urgenta + asistenta pentru localizare)	YR07	O	195	232
2 Usi laterale culisante cu geamuri cu intredeschidere rand 2 + 2 geamuri fixe R3; atrage in std. PB04 - 2 usi batante spate, vitrate, cu deschidere 180 1/3 dreapta, 2/3 stanga	VI01	O	793	944

CITROËN BERLINGO VAN

DOTARI OPTIONALE		Nivel de echipare	Pret vanzare (EUR)	
Descriere optional	Cod	Club	fara TVA	cu TVA
Pack Safety + (LKA – asistent mentinere banda de rulare + AEB Video: Automatic Emmergency Break Video + Alerta risc coliziune + Recunoastere extinsa indicatoare de viteza + Alerta atentie sofer (nivel 3) + Asistenta faza lunga)	ZV79	0	702	835

CITROËN BERLINGO VAN

CULORI CAROSERIE		Nivel de echipare	Pret vanzare (EUR)	
Descriere culoare	Cod	Club	fara TVA	cu TVA
Vopsea nemetalizata				
Alb (Icy White)	PRP0	0	0	0
Vopsea metalizata				
Gri (Gris Acier)	F4M0	0	312	371
Gri (Gris Platinium)	VLM0	0	312	371
Negru (Noir Perla Nera)	9VM0	0	312	371

CITROËN BERLINGO VAN

CARACTERISTICI TEHNICE

Versiuni	1.5 BlueHDi 100 BVM6	Electric 100 kW / 136 CP AT
MOTOR		
Norma de poluare	Euro 6.4	ECO
Numar de cilindri	4	-
Capacitate cilindrica (cm3)	1499	-
Putere maxima CP/KW – rot/min	102 (75) - 3500	-
Cuplu maxim Nm – rot/min	250/1750	-
Carburant	Motorina	-
BATERIE		
Tip	-	Lithium-Ion
Capacitate (kW)	-	50
Timp de incarcare standard de la 0 la 100% (priza de 7.4kW)	-	7h30
Timp de incarcare standard de la 0 la 100% (priza de 11kW)	-	5h
Timp de incarcare rapida de la 0 la 80% (borna de 100kW)	-	30 min
Autonomie maxima (km) in WLTP*	-	275
TRANSMISIE		
Punte motoare	Fata	
Cutie de viteze	Manuala 6	Automata
SUSPENSII		
Fata	Suspensie Pseudo McPherson	
Spate	Traversa deformabila	
FRANE		
Fata / Spate	Discuri ventilate / Discuri	
PERFORMANTE*		
Viteza maxima (km/h)	170	135
0 - 100 km/h	11.5	ND
CAPACITATE REZERVOR (litri)	53	-

CITROËN BERLINGO VAN

CARACTERISTICI TEHNICE

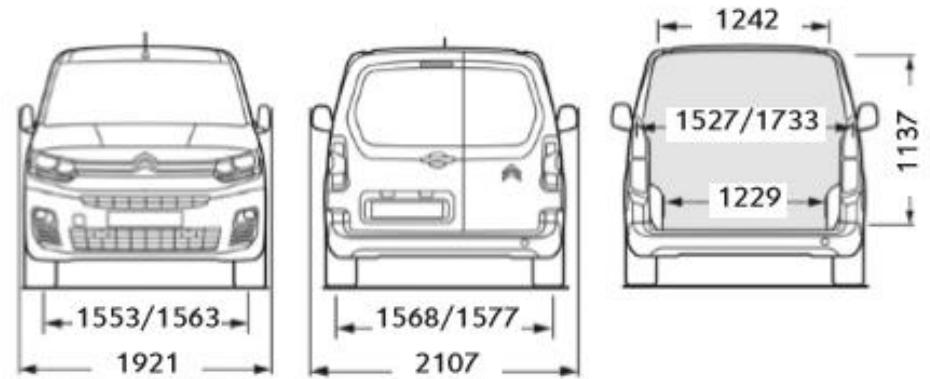
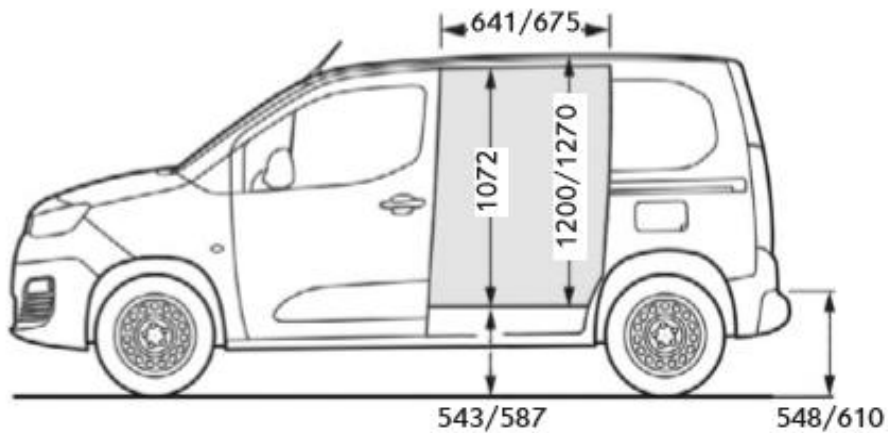
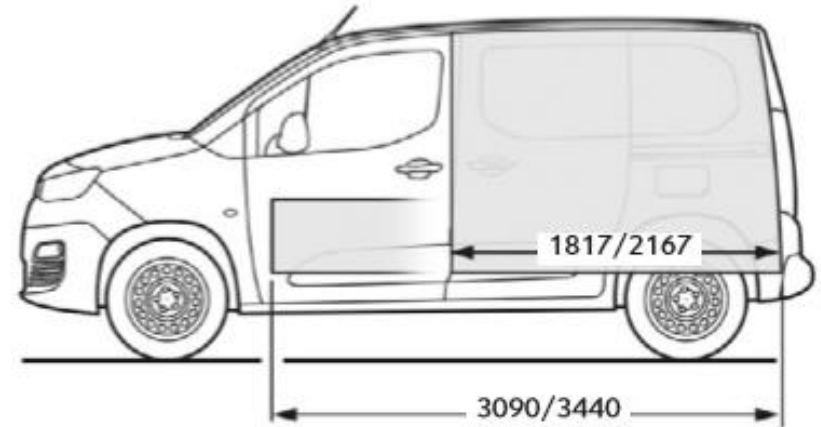
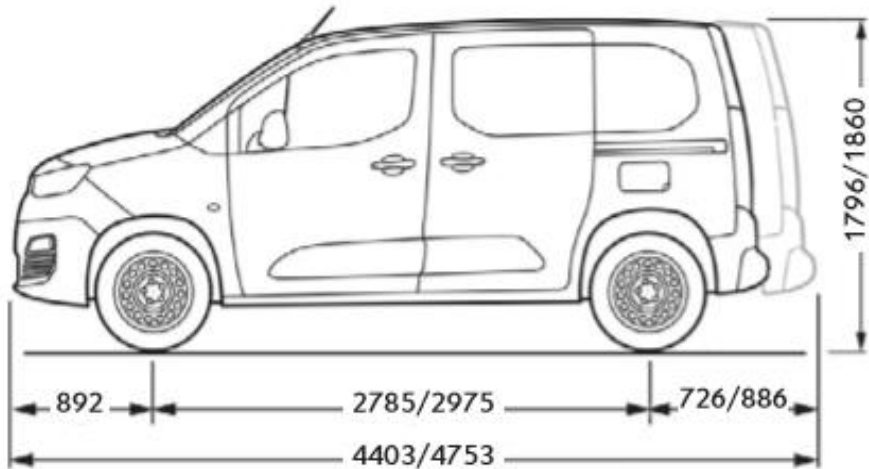
Versiuni	1.5 BlueHDi 100 BVM6		Electric 100 kW / 136 CP AT	
DIMENSIUNI	L1/L2			
Lungime - Latime (mm)	4403/4753 – 2107 (1921 cu oglinzile pliate)			
Latime interioara intre pasajele rotilor (mm)	1229			
Inaltime (mm)	1796/1812			
Inaltime Pack Worksite (mm)	1840/1849			
Ampatament (mm)	2785/2975			
Diametru de bracaj intre borduri (m)	10.82 (10.85 Pack Worker)/11.43			
GREUTATE (kg)				
Masa in gol (fara optionale)	L1	1340	1607	
	L2	1396	-	
Sarcina utila	L1	1000	803	
	L2	954	-	
Masa maxima tehnica autorizata	L1	2340	2410	
	L2	2350	-	
Masa totala rulanta	L1	3340	3160	
	L2	3350	-	
Masa maxima remorcabila - fara/cu sistem de franare	L1	680/1000	750	
	L2	730/1000	-	
Consum (l/100 km)** - WLTP				
Mixt	5.6		ND	
Emisii CO ₂ (g/km)** - WLTP				
Mixt	148		0	
Volum maxim de incarcare in spatele peretelui despartitor (m ³) – L1/L2	3.3 – 3.9			
Volum maxim de incarcare cu Bancheta pasager 2 locuri (m ³) – L1/L2	3.8 – 4.4			
GARDA LA SOL fara / cu Pack Worksite (mm)	L1	160 / 182		
	L2	160 / 175		

* Performantele sunt informative si variaza in functie de tipul si dimensiunea jantelor.

** Emisiile CO₂ si consumul sunt informative si variaza in functie de tipul si dimensiunea jantelor, precum si in functie de alte optiuni alese la configurarea unui vehicul.

CITROËN BERLINGO VAN

DIMENSIONI



CITROËN BERLINGO VAN

CONDITII GARANTIE:

GARANTIE: 2 ani fara limita de km (garantie oferita de producator) – 5 ani la perforarea caroseriei din cauza corodarii – 2 ani fara limita de km pentru vopsea – 8 ani sau 160.000 km pentru bateria de tractiune, in conditiile stipulate in Carnetul de Garantie.

Preturile afisate au caracter de recomandare. Continutul documentului corespunde descrierilor valabile la momentul editarii acestuia, are titlu informativ si nu are valoare contractuala. Imaginile sunt cu titlu de prezentare. Caracteristicile tehnice prezentate pot diferi fata de valorile omologate. Va rugam sa consultati concesionarii autorizati Citroën pentru a primi cele mai recente informatii.

TRUST MOTORS SRL – importator oficial CITROËN pentru Romania isi rezerva dreptul de a modifica informatiile legate de preturi, date tehnice si niveluri de echipare, ca urmare a unor erori de editare, modificari de gama comerciala sau schimbari de pret aparute in urma unor comunicari din partea producatorului, fara preaviz si fara a fi obligata sa actualizeze acest document.

INSPIRED
BY YOU