

NOUL CITROËN C5 X



NOUL CITROËN C5 X

VERSIUNI / NIVELURI DE ECHIPARE / MOTORIZARI NOUL CITROËN C5 X

Cod LCDV	Nivel de echipare	Carburant / Motor	Pret fara TVA (Euro)	Pret cu TVA (Euro)
Benzina				
1CWKCBHNP1B0A010	Feel Pack	1.2 PureTech 130 S&S EAT8	28,067	33,400
1CWKCBLNS1B0A010	Shine	1.6 PureTech 180 S&S EAT8	31,765	37,800
1CWKCBTNS1B0A010	Shine Pack	1.6 PureTech 180 S&S EAT8	34,034	40,500
Plug-in Hybrid (Electric / Benzina)				
1CWKCBHNKAB0A010	Feel Pack	1.6 PHeV FWD 225 EAT8	39,412	46,900
1CWKCBLNKAB0A010	Shine	1.6 PHeV FWD 225 EAT8	41,513	49,400
1CWKCBTNKAB0A010	Shine Pack	1.6 PHeV FWD 225 EAT8	43,782	52,100

GARANTIE VEHICUL: 4 ANI in limita a 100.000 km

GARANTIE BATERIE DE TRACTIUNE: 8 ANI in limita a 160.000 km

OFERTA VALABILA INCEPAND CU 28.04.2022

NOUL CITROËN C5 X

FEEL Pack (N2+) PRINCIPALELE DOTARI STANDARD

Functionalitate si confort	Siguranta activa si pasiva	Design
VU07: CITROËN ADVANCED COMFORT®: Suspensie cu amortizare hidraulica progresiva	ZVEY: Pack Safety 3 (Video Automatic Emergency Braking + Alerta atentie sofer (Nivel 3) + AFIL - avertizor depasire involuntara banda de rulare + Alerta risc coliziune + Recunoastere extinsa indicatoare rutiere)	PDAH: Bara fata cu decor cromat
VU08: ACTIVE CITROËN ADVANCED COMFORT®: Suspensie activa cu amortizare hidraulica progresiva – numai pentru PHeV	ZVDW: Pack Safety 4 (AEBS3 - Advanced Emergency Braking System + Alerta atentie sofer (Nivel 3) + AFIL - Avertizor depasire involuntara banda de rulare + Alerta risc coliziune + Recunoastere extinsa indicatoare rutiere) – numai pentru PHeV	YI45: Carcase oglinzi exterioare de culoare neagra
RE07: Climatizare automata bi-zona	STD: ABS + AFU + REF + ESP + Hill Assist	VD10+SO01: Geamuri laterale spate cu tenta inchisa
ZJ44+LX44: Sistem de navigatie cu radio DAB pe ecran tactil 10" + 6 boxe + Bluetooth + Mirrorscreen	1G07: Visio Park 1 (camera marsarier) + Senzori de parcare fata / spate	ENJX: Insertii decor plansa de bord Silver
GM62: Combina de bord digitala cu ecran TFT 7"	FH05: Frana de mana cu actionare electrica	L6FY: Tapiterie mixta Urban Grey (textil / TEP bi-ton gri / negru); atrage in std. Scaune Advanced Comfort®
LA10+QL02: Faruri ECO LED + Lumini de zi cu LED + Stopuri LED + Comutare automata la faza de drum	LV02: Kit depanare provizorie	VH37: Volan imbracat in piele cu comenzi radio integrate
PR04: Proiectoare ceata LED cu functie "cornering light"	STD: Airbaguri frontale sofer si pasager fata cu posibilitatea decuplarii airbag pasager	ZHC1: Jante aliaj 19" AeroX
YD07: Sistem acces / demaraj "maini libere" (ADML)	STD: Airbaguri laterale fata + Airbaguri cortina	
LE05: Geamuri electrice fata / spate cu deschidere secventiala si antiprindere		
HU13: Oglinzi exterioare rabatabile electric si incalzite		
RL05: Oglinda interioara electrocroma		
NB08: Stergatoare parbriz intermitente, cu declansare automata, ajustabile la viteza vehiculului		
WADR: Scaun sofer cu reglaj lombar		
NG39: Cablu de incarcare Mode 2 T2, 8A - numai pentru PHeV		
LZ01: Incarcator on-board 3.7 kW monofazic – numai pentru PHeV		

NOUL CITROËN C5 X

SHINE (N3) PRINCIPALELE DOTARI STANDARD – suplimentar fata de FEEL Pack

Functionalitate si confort	Siguranta activa si pasiva	Design
ZJ44+LX46: Sistem de navigatie cu radio DAB pe ecran tactil 12" + 6 boxe + Bluetooth + Mirrorscreen	ZVDZ: Pack Safety 4 (AEBS3 - Advanced Emergency Braking System + Alerta atentie sofer (Nivel 3) + SAM - Supraveghere unghi mort + AFIL - Avertizor depasire involuntara banda de rulare + Alerta risc coliziune + Recunoastere extinsa indicatoare rutiere) + Highway Driver Assist + RCTA - Rear Cross Traffic Alert	PDGI: Bara fata / spate cu decor cromat
GMAM: Combina de bord digitala cu ecran TFT 7" cu iluminare fundal		ENJY: Insertii decor plansa de bord cu aspect metalic
YB01: Head-up display cu proiectie pe parbriz		L7FZ: Tapiterie mixta Metropolitan Grey (piele / TEP bi-ton negru / gri); atrage in std. Scaune Advanced Comfort®
E301: Incarcator wireless		VH29 + I301: Volan incalzit imbracat in piele cu comenzi radio integrate
RL06: Oglinda interioara electrocroma fara rama		ZHC2: Jante aliaj 19" diamantate AeroX Black
NK05: Pachet iluminat interior LED		
WADS: Scaun sofer si pasager cu reglaj lombar		

SHINE Pack (N3+) PRINCIPALELE DOTARI STANDARD – suplimentar fata de SHINE

Functionalitate si confort	Siguranta activa si pasiva	Design
MO02+D501: Pack Easy Access (Hayon cu actionare electrica + deschidere " Hands free" + ADML)	1G18: Visio Park 3 (Camera 360° Vision) + Senzori de parcare fata / spate	VD10+SO20: Geamuri laterale acustice cu tenta inchisa
HU24: Oglinzi exterioare rabatabile electric si incalzite		YE02: Pedalier aluminiu
		ENJZ: Insertii decor plansa de bord cu aspect de lemn
		LRFX: Tapiterie piele Hype Black (piele grainé neagra); atrage in std. Scaune Advanced Comfort® + Scaune fata cu reglaj electric + Scaune fata incalzite

NOUL CITROËN C5 X

DOTARI OPTIONALE		Niveluri de echipare			Pret vanzare (EUR)	
Descriere optional	Cod	Feel Pack	Shine	Shine Pack	fara TVA	cu TVA
Pavilion negru (Noir Perla Nera) – numai pentru bi-ton; incompatibil cu Negru (Noir Perla Nera)	JD20	-	O	O	325	387
Parbriz incalzit	LW02	O	O	O	130	155
Incarcator on-board 7.4 kW monofazic - numai pentru PHeV	LZ02	O	O	O	390	464
Tapiterie mixta Metropolitan Blue (piele / TEP bi-ton negru / albastru); atrage in std. Scaune Advanced Comfort®	L7FM	-	O	-	0	0
Tapiterie piele Hype Black (piele grainé neagra); atrage in std. Scaune Advanced Comfort® + Scaune fata cu reglaj electric + Scaune fata incalzite	LRFX	-	O	S	1313	1562
Tapiterie piele Hype Adamantium (piele grainé bi-ton negru / gri); atrage in std. Scaune Advanced Comfort® + Scaune fata cu reglaj electric + Scaune fata incalzite si ventilate cu functie de masaj	LRFD	-	O	O	1898/585	2259/696
Bare longitudinale plafon	PQ02	-	O	O	156	186
Trapa actionata electric; incompatibil cu LW02 – Parbriz incalzit	TC07	-	-	O	780	928
Scaune fata incalzite	WAED	O	-	-	143	170
Scaune fata incalzite	WAEF	-	O	-	143	170
Pack Safety 4 (AEBS3: Advanced Emergency Braking System + Alerta atentie sofer (nivel 3) + AFIL - alerta depasire involuntara banda de rulare + Recunoastere extinsa indicatoare rutiere) + ACC Stop & Go - Regulator de viteza adaptiv	ZVDX	O	-	-	260	309
HiFi System	6F03	-	-	O	390	464
Cablu de incarcare Mode 3; elimina din standard NG39: Cablu de incarcare Mode 2 T2, 8A - numai pentru PHeV	7S02	O	O	O	260	309

NOUL CITROËN C5 X

CULORI CAROSERIE		Niveluri de echipare			Pret vanzare (EUR)	
Descriere culoare	Cod	Feel Pack	Shine	Shine Pack	fara TVA	cu TVA
Vopsea metalizata						
Albastru (Bleu Magnétique)	EGM0	0	0	0	0	0
Gri (Gri Amazonite)	KLM0	0	0	0	455	541
Gri (Gris Platinium)	VLM0	0	0	0	455	541
Gri (Gris Acier)	F4M0	0	0	0	455	541
Negru (Noir Perla Nera)	9VM0	0	0	0	455	541
Vopsea perlata						
Alb perlat (Blanc Perle Nacré)	N9M6	0	0	0	741	882

NOUL CITROËN C5 X

CARACTERISTICI TEHNICE			
Versiuni	1.2 PureTech 130 S&S EAT8	1.6 PureTech 180 S&S EAT8	1.6 PHeV FWD 225 EAT8
MOTOR TERMIC			
Norma de poluare			
Numar de cilindri	3	4	
Capacitate cilindrica (cm3)	1199	1598	
Putere maxima KW/CP – rot/min	96 (130) / 5 500	133 (180) / 5 500	132 (180) / 6 000
Cuplu maxim Nm – rot/min	230 / 1 750	250 / 1650	250 / 1 750
Carburant	Benzina		
MOTOR ELECTRIC			
Putere maxima KW/CP	-	-	81 (110)
Cuplu maxim Nm	-	-	320
Autonomie maxima 100% electric (km) in WLTP	-	-	55
Timp de incarcare standard de la 0 la 100% (priza de 7.4kW / 32A)	-	-	1h40
Tip baterie	-	-	Lithium-Ion
Capacitate (kWh)	-	-	12.4
SISTEM HYBRID			
Putere maxima CP/ Cuplu maxim Nm	-	-	225(360)
TRANSMISIE			
Punte motoare	Fata		
Cutie de viteze	Automata 8		
SUSPENSII			
Fata	Suspensie Pseudo McPherson		
Spate	Roti independente, suspensie spate multibrat		
FRANE			
Fata / Spate	Discuri ventilate / Discuri		
PERFORMANTE (soferul singur)			
Viteza maxima (km/h)	210	230	233
0 - 100 km/h	11.3	8.8	7.9
CAPACITATE REZERVOR (litri)	53		40

NOUL CITROËN C5 X

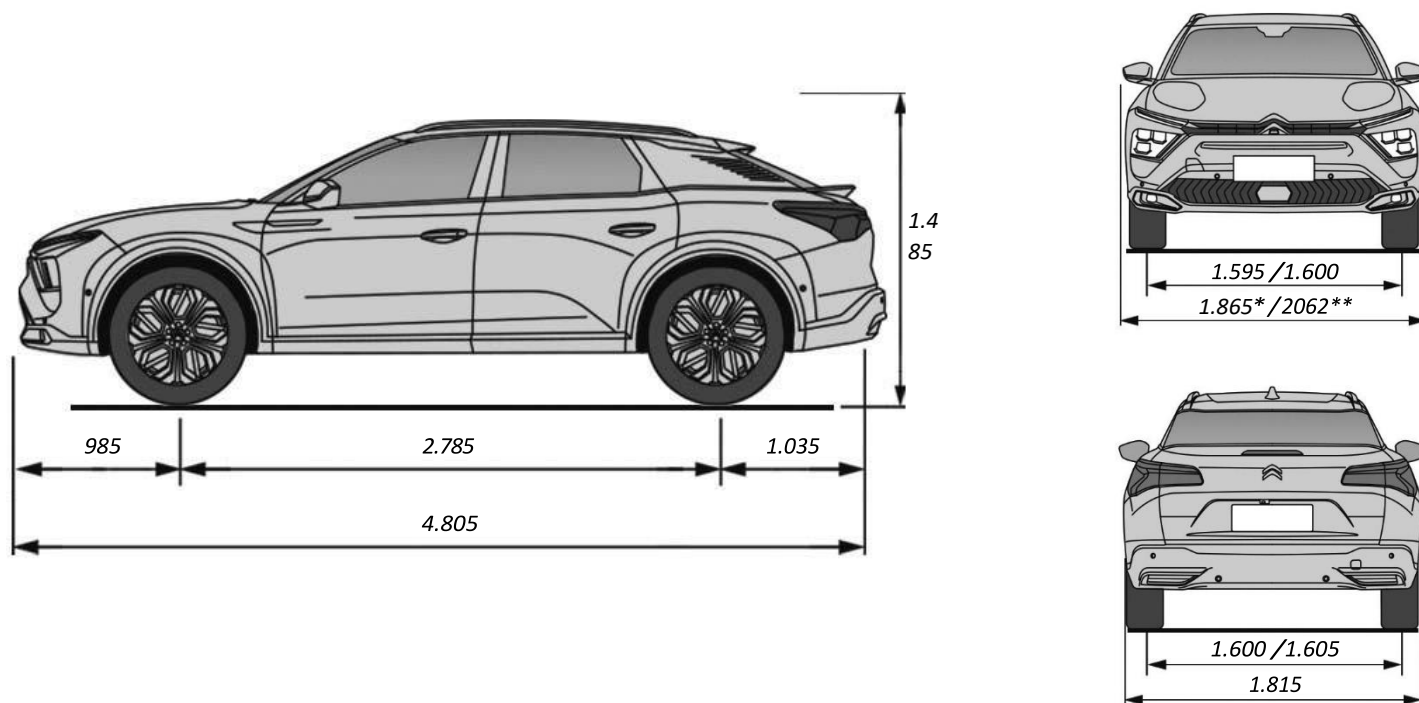
CARACTERISTICI TEHNICE

Versiuni	1.2 PureTech 130 S&S EAT8	1.6 PureTech 180 S&S EAT8	1.6 PHeV FWD 225 EAT8
DIMENSIUNI			
Lungime - Latime (mm)	4805 - 1859 (2062)		
Inaltime (mm)	1485		
Ampatament (mm)	2785		
VOLUM PORTBAGAJ (litri)	545		485
GREUTATE (kg)			
Masa in gol (min - max)	1493 - 1562	1542 - 1589	1797 - 1856
Sarcina utila (min - max)	412 - 487	416 - 463	404 - 463
Masa maxima tehnica autorizata	1905	1930	2185
Masa totala rulanta autorizata	2955	3530	3535
Masa maxima remorcabila - cu sistem de franare	745 - 1050	750 - 1600	750 - 1350
Consum mixt (l/100 km)* - WLTP			
	6	6.5	1.3
Emisii CO₂ mixte (g/km)* - WLTP			
	135	147	30

* Emisiile CO₂ si consumul sunt informative si variaza in functie de tipul si dimensiunea jantelor, precum si in functie de alte optiuni alese la configurarea unui vehicul.

NOUL CITROËN C5 X

DIMENSIUNI



GARANTIE: 4 ani in limita a 100.000 km (garantie oferita de producator) – 12 ani la perforarea caroseriei din cauza corodarii – 4 ani in limita a 100.000 km pentru vopsea – 8 ani sau 160.000 km pentru bateria de tractiune, in conditiile stipulate in Carnetul de Garantie.

Preturile afisate au caracter de recomandare. Continutul documentului corespunde descrierilor valabile la momentul editarii acestuia, are titlu informativ si nu are valoare contractuala.

Imaginile sunt cu titlu de prezentare. Caracteristicile tehnice prezentate pot diferi fata de valorile omologate. Va rugam sa consultati concesionarii autorizati Citroën pentru a primi cele mai recente informatii.

TRUST MOTORS SRL – importator oficial CITROËN pentru Romania isi rezerva dreptul de a modifica informatiile legate de preturi, date tehnice si niveluri de echipare, ca urmare a unor erori de editare, modificari de gama comerciala sau schimbari de pret aparute in urma unor comunicari din partea producatorului, fara preaviz si fara a fi obligata sa actualizeze acest document.