

NOUL CITROËN C3 AIRCROSS



NOUL CITROËN C3 AIRCROSS

VERSIUNI / NIVELURI DE ECHIPARE / MOTORIZARI CITROËN C3 AIRCROSS

Cod LCDV	Nivel de echipare	Carburant / Motor	Pret fara TVA (Euro)	Pret cu TVA (Euro)
Benzina				
1CW8AFHNNKBOA054	Feel	1.2 PureTech 110 S&S BVM6	18,487	22,000
1CW8AFKNNKBOA054	Feel Pack	1.2 PureTech 110 S&S BVM6	19,328	23,000
1CW8AFKNPQBOA054	Feel Pack	1.2 PureTech 130 S&S EAT6	21,261	25,300
1CW8AFNNKBOA054	Shine	1.2 PureTech 110 S&S BVM6	20,504	24,400
1CW8AFNNPQBOA054	Shine	1.2 PureTech 130 S&S EAT6	22,521	26,800
1CW8AFRNPQBOA054	Shine Pack	1.2 PureTech 130 S&S EAT6	23,697	28,200
Diesel				
1CW8AFKMMKB0A054	Feel Pack	1.5 BlueHDi 110 S&S BVM6	20,504	24,400
1CW8AFNMLQB0A054	Shine	1.5 BlueHDi 120 S&S EAT6	23,445	27,900

4 ANI GARANTIE in limita a 100.000 km

OFERTA VALABILA INCEPAND CU 17.05.2022

NOUL CITROËN C3 AIRCROSS

FEEL (N2) PRINCIPALELE DOTARI STANDARD

Funcționalitate și confort	Siguranța activă și pasivă	Design
RE01: Aer condiționat cu reglare manuală	STD: ABS + AFU + ESP + REF + Hill assist	ENGL: Decor Solid Grey planșă de bord
WL2G: Citroën Connect Radio DAB (Sistem audio digital pe ecran tactil 7" + 6 boxe + bluetooth + USB+ spațializare sunet Arkamys)	E701: Recunoaștere indicatoare viteză și recomandări	JD02: Pavilion în culoarea caroseriei
OA04: Computer de bord multifuncțional	LI01: AFIL – alertă depășire involuntară bandă de rulare	STD: Pasaje roți de culoare negru mat
HU03: Oglinzi exterioare reglabile electric și încălzite, rabatabile manual	E801: Coffee Break Alert – Alertă atenție șofer (nivel1)	UX49: Protecție bară față și spate neagră
LT02+LU02: Geamuri electrice față (șofer și pasager)	LV02: Kit depanare provizorie	VD02: Geamuri laterale cu tentă de culoare
YQ01: Aprindere automată faruri (funcție dezactivabilă)	UE05: Detector indirect presiune pneuri	YI45: Pack Color Black (carcase oglinzi exterioare + insertii protecție bară)
WF14: Faruri ECO LED	SH02+NN01: Airbag frontal șofer și pasager față cu posibilitatea decuplării airbag pasager	4YFT: Tapiterie textilă Mica Grey (gri)
FE10: Lumini de zi cu LED	NF08: Airbaguri laterale față și airbaguri cortină față și spate	ZH8L: Jante tablă Steel & Style 16" 3D (205/60 R16)
RG03: Regulator și limitator de viteză	CG26: Centuri siguranță față cu pretensionare, limitare sarcină și reglaj în înălțime	
VB04: Închidere centralizată cu telecomandă	CF11: Centuri siguranță spate (3) cu prindere în 3 puncte, cu lateralele cu pretensionare și limitare de sarcină	
RH10: Scaun șofer reglabil pe înălțime	TG09: Martor necuplare / decuplare centuri siguranță	
AL04: Banchetă spate cu spatar rabatabil fracționat 1/3 – 2/3	STD: Sistem de prindere ISOFIX locuri spate	
STD: Volan reglabil manual în înălțime și adâncime	CO01: Siguranță copii cu acționare manuală (portiere spate)	
NB04: Ștergătoare parbriz intermitente, cu 2 viteze, ajustabile la viteză vehiculului	AJ01: 3 tetiere spate	
FC10: Plafonieră cu spot pentru citit		
ES04: Priza 12V în spatele consolei centrale		


NOUL CITROËN C3 AIRCROSS

FEEL PACK (N2+) PRINCIPALELE DOTARI STANDARD – suplimentar fata de FEEL

Functionalitate si confort	Siguranta activa si pasiva	Design
WLO2: Citroën Connect Radio DAB (Sistem audio digital pe ecran tactil 7" + 6 boxe + Mirrorscreen bluetooth + USB+ spatializare sunet Arkamys)	WY21: Fara senzori de parcare	PQ02: Bare longitudinale plafon de culoare negru lucios (Noir Onyx)
WF28: Faruri ECO LED + Proiectoare ceata LED	WY22: Senzori de parcare spate	UX45: Protectie bara fata si spate Gris Anthra
HU13: Oglinzi exterioare rabatabile electric		YI45: Pack Color Black (carcase oglinzi exterioare + insertii protectie bara + geamuri laterale spate si luneta cu tenta inchisa)
LU03+LT03: Geamuri electrice fata cu deschidere seventiala si antiprindere (sofer si pasager)		VH37: Volan imbracat in piele
LE05: Geamuri electrice spate cu deschidere seventiala si antiprindere		

SHINE (N3) PRINCIPALELE DOTARI STANDARD – suplimentar fata de FEEL PACK

Functionalitate si confort	Siguranta activa si pasiva	Design
WLO2: Citroën Connect Radio DAB (Sistem audio digital pe ecran tactil 7" + 6 boxe + Mirrorscreen bluetooth + USB+ spatializare sunet Arkamys)	YD01: Sistem acces / demaraj "maini libere" (ADML)	ZH8T: Jante aliaj 16" diamantate (205/60 R16)
RE07: Climatizare automata monoazona cu filtru de particule		
WL2K: Citroën Connect NAV DAB (sistem de navigatie 3D pe ecran tactil 9" + radio DAB + 6 boxe + Mirrorscreen + Bluetooth + USB + spatializare sunet Arkamys)		
GMAJ: Combina de bord cu decor cromat		
NB08: Stergatoare parbriz cu declansare si cadentare automata (senzor de ploaie), intermitente, cu 2 viteze		
SP16: Podea portbagaj escamotabila		

 : Optional obligatoriu

NOUL CITROËN C3 AIRCROSS

SHINE PACK (N3+) PRINCIPALELE DOTARI STANDARD – suplimentar fata de SHINE

Functionalitate si confort	Siguranta activa si pasiva	Design
WL2K: Citroën Connect NAV DAB (sistem de navigatie 3D pe ecran tactil 9" + radio DAB + 6 boxe + Mirrorscreen + Bluetooth + USB + spatializare sunet Arkamys)	ZV32: Active Safety Brake - AEB (Auto Emergency Braking) Video	ENUX: Decor Brasilia Grey plansa de bord
RL05: Oglinda interioara electrocroma	WYAG: Camera marsarier fara senzori de parcare	YI45: Pack Color Black (carcase oglinzi exterioare + ornamente custode tip stor CHROME IN GLASS + insertii protectie bara + geamuri laterale spate si luneta cu tenta inchisa)
YD01: Sistem acces / demaraj "maini libere" (ADML)	WY24: Pack Parking: Senzori de parcare fata / spate + Camera marsarier	JD20: Pavilion negru (Noir Perla Nera) – numai pentru bi-ton
JB01: Cotiera centrala fata (scaun sofer)		1QFX: Tapiterie mixta Metropolitan Graphite
AL33: Bancheta spate culisanta si rabatabila 1/3 – 2/3		ZH8U: Jante aliaj 17" Origami diamantate (215/50 R17)

 : Optional cu cost 0, disponibil doar la comanda

NOUL CITROËN C3 AIRCROSS

DOTARI OPTIONALE		Niveluri de echipare				Pret vanzare (EUR)	
Descriere optional	Cod	Feel	Feel Pack	Shine	Shine Pack	fara TVA	cu TVA
Fara senzori de parcare; incompatibil cu WYAG	WY21*	-	O*	O*	O*	0	0
Camera marsarier fara senzori de parcare; atrage in std WL2K - Citroën Connect NAV si WY21 - Fara senzori de parcare	WYAG	-	O	O	O***	455/117/0	541/139/0
Bancheta spate culisanta si rabatabila 1/3 – 2/3	AL33	-	-	O	S	260	309
Sistem de supraveghere unghi mort (SAM); atrage in standard Asistentă parcare fata/ spate + Camera marsarier + Park Assist	AQ01	-	-	O**	O**	559	665
Carlig de remorcare demontabil	AQ04	O	O	O	O	260	309
Incarcator wireless	E301	-	-	O**	O**	130	155
Pavilion alb (Natural White) – numai pentru bi-ton; incompatibil cu culoarea de caroserie PQM0	JD05	-	O	O	O	260/260/0	309/309/0
Pavilion negru (Noir Perla Nera) – numai pentru bi-ton	JD20	-	O	O	S	260	309
Geamuri electrice spate cu deschidere seventiala si antiaprindere	LE05	O	S	S	S	85	101
Parbriz incalzit	LW02	O	O	O	O	104	124
Climatizare automata monozona cu filtru de particule	RE07	O	O	S	S	260	309
Oglinda interioara electrocroma	RL05	-	O	O	S	78	93
Preechipare roata de rezerva	RS19	O	O	O	O	13	15
Trapa panoramica actionata electric	TC07	-	-	-	O	780	928
Storuri laterale randul 2; optiunea atrage in standard Bancheta spate culisanta si rabatabila 1/3 – 2/3 pe echiparea Shine	UD03	-	-	O	O	351/91	418/108
Grip Control + Hill Assist Descent	UF02	-	-	O	O	130	155
Scaune fata incalzite + Proiectoare ceata LED cu functie “cornering light”; atrage in std. JB01: Cotiera centrala fata (scaun sofer)	WF29	O	O	O	O	221/169/169/169	263/201/201/201
Citroën Connect Radio DAB (Sistem audio digital pe ecran tactil 7" + 6 boxe + Mirrorscreen + Bluetooth + USB+ spatializare sunet Arkamys); incompatibil cu WYAG	WLO2	O	S	O*	-	234/-/0/-	278/-/0/-
Citroën Connect NAV DAB (sistem de navigatie 3D pe ecran tactil 9" + radio DAB + 6 boxe + Mirrorscreen + Bluetooth + USB + spatializare sunet Arkamys)	WL2K	O	O	S	S	572/338	681/402

O* : Optional negativ obligatoriu daca WYAG lipseste

O** - echipament indisponibil temporar

O*** : Optional cu cost 0, disponibil doar la comanda

NOUL CITROËN C3 AIRCROSS

DOTARI OPTIONALE		Niveluri de echipare				Pret vanzare (EUR)	
Descriere optional	Cod	Feel	Feel Pack	Shine	Shine Pack	fara TVA	cu TVA
Senzori de parcare spate	WY22	Ø**	S	S	-	130	155
Pack Parking: Senzori de parcare fata / spate + Camera marsarier	WY24	-	-	Ø**	S	390	464
Head up display	YB01	-	-	O	O	260	309
Sistem acces / demaraj "maini libere" (ADML)	YD01	-	-	O*	S	221	263
Pack Color Natural White (carcase oglinzi exterioare + ornamente custode tip stor FREEGLASS + insertii protectie bara + geamuri laterale spate si luneta cu tenta inchisa)	YI42	-	O	O	O	195/195/169	232/232/201
Pack Color Anodised Blue (carcase oglinzi exterioare + ornamente custode tip stor CHROME IN GLASS + insertii protectie bara + geamuri laterale spate si luneta cu tenta inchisa) – incompatibil cu culoarea PQM0	YIAI	-	O	O	O	195/195/169	232/232/201
Pack Color Orange (carcase oglinzi exterioare + ornamente custode tip stor FREEGLASS + insertii protectie bara + geamuri laterale spate si luneta cu tenta inchisa) – incompatibil cu culoarea PQM0	YIAJ	-	O	O	O	195/195/169	232/232/201
Jante tabla Steel & Style 16" 3D (195/60 R16) cu anvelope All Seasons	ZHFN	O	O	-	-	104	124
Jante aliaj 16" diamantate (195/60 R16) cu anvelope All Seasons	ZHWE	-	-	O	-	104	124
Jante aliaj 17" Origami diamantate (215/50 R17)	ZH8U	-	-	O	S	221	263
Jante aliaj 17" Origami diamantate (215/50 R17) cu anvelope All Seasons	ZHWI	-	-	O	O	325/104	387/124
Pack Security (Active Safety Brake + Comutare automata faruri + Alerta atentie sofer + Alerta risc coliziune)	ZV33	-	-	O	O	195/65	232/77
Tapiterie mixta Urban Blue; material textil Blue/TEP Bleu Saphir + decor textil Rimini Mistral panouri usi/cotiera si cusaturi Bleu Iris + decor plansa de bord cu insertii Bleu Saphir + decor Shiny Black consola centrala + insertii cromate pe volan/aeratoare	1JFM	-	O	O	-	260	309
Tapiterie mixta Metropolitan Graphite; TEP Mistral Black/material textil Brasilia Grey + decor Brasilia Grey panouri usi/cotiera + decor plansa de bord cu insertii Brasilia Grey + decor Shiny Black consola centrala + insertii cromate pe volan/aeratoare + buzunare pe spatarele scaunelor fata	1QFX	-	O	O	S	325	387
Tapiterie mixta Hype Grey; piele mixta Adamtium/TEP Mistral Black + decor Mistral Black panouri usi/cotiera si cusaturi Dark Grey + decor plansa de bord cu insertii Adamtium + decor Adamtium consola centrala + insertii cromate pe volan/aeratoare + covorase fata/spate + buzunare pe spatarele scaunelor fata	1ZFQ	-	-	O	O	585/260	696/309

O* : Optional obligatoriu

NOUL CITROËN C3 AIRCROSS

CULORI CAROSERIE		Niveluri de echipare				Pret vanzare (EUR)	
Descriere culoare	Cod	Feel	Feel Pack	Shine	Shine Pack	fara TVA	cu TVA
Vopsea nemetalizata							
Alb (Polar White)	WPP0	0	0	0	0	0	0
Gri (Manhattan Green)	EMPO	0	0	0	0	130	155
Vopsea metalizata							
Rosu (Red Peperoncino)	PQM0	0	0	0	0	325	387
Albastru (Voltaic Blue)	AVM0	0	0	0	0	325	387
Negru (Noir Perla Nera)	9VM0	0	0	0	0	325	387
Gri (Gris Platinium)	VLM0	0	0	0	0	325	387
Gri (Gris Acier)	F4M0	0	0	0	0	325	387

NOUL CITROËN C3 AIRCROSS

CARACTERISTICI TEHNICE				
Versiuni	1.2 PureTech 110 S&S BVM6	1.2 PureTech 130 S&S EAT6	1.5 BlueHDi 110 S&S BVM6	1.5 BlueHDi 120 S&S EAT6
MOTOR				
Norma de poluare	Euro 6.3			
Numar de cilindri	3		4	
Capacitate cilindrica (cm3)	1199		1499	
Putere maxima CP/KW – rot/min	110 (81) - 5500	131 (96) - 5500	110 (81) - 3750	120 (88) - 3750
Cuplu maxim Nm – rot/min	205/1750	230/1750	250/1750	300/1750
Carburant	Benzina		Motorina	
TRANSMISIE				
Punte motoare	Fata			
Cutie de viteze	Manuala 6	Automata 6	Manuala 6	Automata 6
SUSPENSII				
Fata	Suspensie Pseudo McPherson			
Spate	Traversa deformabila			
FRANE				
Fata / Spate	Discuri ventilate / Discuri			
PERFORMANTE				
Viteza maxima (km/h)	195	197	187	189
0 - 100 km/h	8.8	9.2	10.5	10.1
CAPACITATE REZERVOR (litri)	45			
DIMENSIUNI				
Lungime - Latime (mm)	4160 – 1976 (1824 cu oglinzile pliate)			
Inaltime (mm)	1597 (1637 cu bare longitudinale plafon)			
Ampatament (mm)	2604			
Diametru de bracaj intre borduri (m)	10.8			
VOLUM PORTBAGAJ min/max (litri)	410/520			
GARDA LA SOL (mm)	175			

NOUL CITROËN C3 AIRCROSS

CARACTERISTICI TEHNICE

Versiuni	1.2 PureTech 110 S&S BVM6	1.2 PureTech 130 S&S EAT6	1.5 BlueHDi 110 S&S BVM6	1.5 BlueHDi 120 S&S EAT6
GREUTATE (kg)				
Masa in gol (fara optionale)	1179	1205	1205	1260
Sarcina utila	616	630	630	600
Masa maxima tehnica autorizata	1795	1835	1835	1860
Masa maxima remorcabila - fara/cu sistem de franare	600/840	600/870	600/840	600/870
CONSUM (l/100 km)* - WLTP				
Mixt	5.9	6.2	4.7	5
EMISII CO₂ (g/km)* - WLTP				
Mixt	134	139	122	132

* Emisiile CO₂ si consumul sunt informative si variaza in functie de tipul si dimensiunea jantelor, precum si in functie de optiunile alese la configurarea unui vehicul.





NOUL CITROËN C3 AIRCROSS

GARNISAJE INTERIOARE

			
	AMBIANTA URBAN BLEU	AMBIANTA METROPOLITAN GRAPHITE	AMBIANTA HYPE GREY
4YFT: Garnisaj Mica Grey	1JFM: material textil Blue / TEP Bleu Saphir	1QFX: TEP Mistral Black / material textil Brasilia Grey	1ZFQ: Piele mixta Adamtium / TEP Mistral Black
-	Scaune Advanced Comfort®	Scaune Advanced Comfort®	Scaune Advanced Comfort®
Tapiterie textila Mica Grey Decor plansa bord gri texturat cu insertii albe guri de ventilatie	Cotiera scaun sofer Buzunare pe spatele scaunelor fata Geamuri electrice cu deschidere seventiala si antiprindere Scaun pasager rabatabil Decor plansa de bord cu insertii TEP Bleu Saphir Insertii cromate aeratoare Decor Shiny Black consola centrala	Cotiera scaun sofer Buzunare pe spatele scaunelor fata Geamuri electrice cu deschidere seventiala si antiprindere Scaun pasager rabatabil Decor plansa de bord cu insertii Brasilia Grey Insertii cromate aeratoare Decor Shiny Black consola centrala	Cotiera scaun sofer Buzunare pe spatele scaunelor fata Scaun pasager rabatabil Decor plansa de bord cu insertii Adamtium Insertii cromate aeratoare Decor Shiny Black consola centrala Covorase textile fata / spate in culoare Mistral Black

NOUL CITROËN C3 AIRCROSS

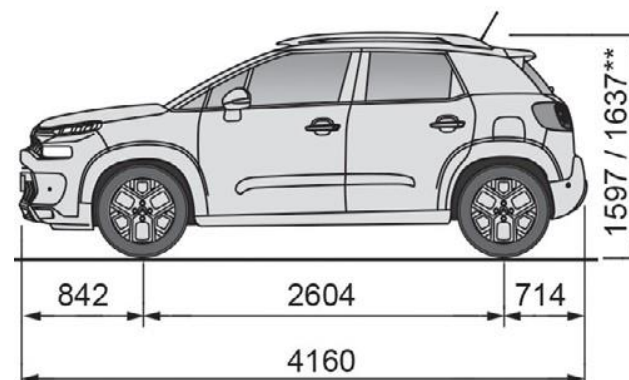
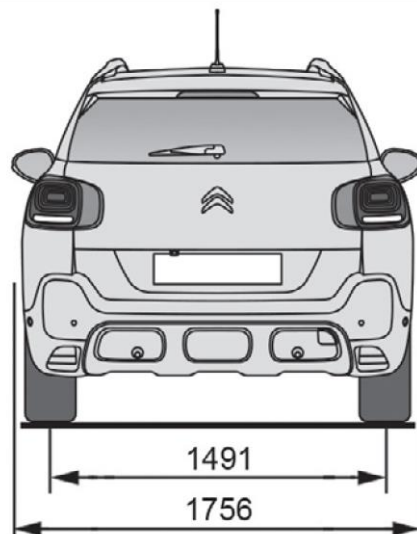
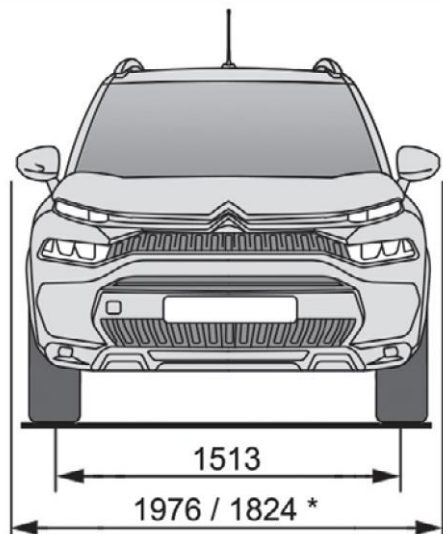
PACHETE CULOARE

	Pack Color Black	Pack Color Natural White	Pack Color Orange	Pack Color Anodised Blue
				
FEEL	•	-	-	-
FEEL PACK	•	○	○	○
SHINE	•	○	○	○
SHINE PACK	○	•	○	○

- Serie
- Optional

NOUL CITROËN C3 AIRCROSS

DIMENSIUNI



Valori in mm

*Oglinzi retrovizoare rabatate

**Inaltime cu bare longitudinale

GARANTIE: 4 ani oferita de producator in limita a 100.000 km - 12 ani la perforarea caroseriei, din cauza corodarii - 4 ani in limita a 100.000 km pentru vopsea.
Preturile afisate au caracter de recomandare. Continutul documentului corespunde descrierilor valabile la momentul editarii acestuia, are titlu informativ si nu are valoare contractuala.
Imaginile sunt cu titlu de prezentare. Caracteristicile tehnice prezentate pot diferi fata de valorile omologate. Va rugam sa consultati concesionarii autorizati Citroën pentru a primi cele mai recente informatii.

TRUST MOTORS SRL – importator oficial CITROËN pentru Romania isi rezerva dreptul de a modifica informatiile legate de preturi, date tehnice si niveluri de echipare, ca urmare a unor erori de editare, modificari de gama comerciala sau schimbari de pret aparute in urma unor comunicari din partea producatorului, fara preaviz si fara a fi obligata sa actualizeze acest document.